

SL□□R シリーズ ブラシレスサーボモータ & ギアモータ

SL16R	φ 16 mm	4.4W	7000r/min	14mN・m
-------	---------	------	-----------	--------

概要

SL16R シリーズはマイコンを搭載し、レゾルバを内蔵した高性能でコストパフォーマンスに優れたブラシレスサーボモータです。

DC ブラシレスモータの特長である電気・機械ノイズが無く長寿命であることに加えて、外付けエンコーダが不要で位置制御やRS-485での通信も可能です。本シリーズのモータは全て同径で設計された小型・高トルクの遊星歯車減速機 HG***P シリーズと組み合わせることができるため、ロボットハンドやロボットアームなどを始めとして機器の小型化や省力化に最適なモータです。

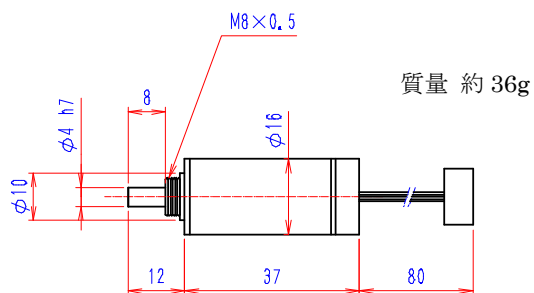
SL22R(φ 22)以上のモータでは、弊社の代名詞とも言える駆動の制御回路内蔵のオールインワンタイプもラインナップしています。

特長

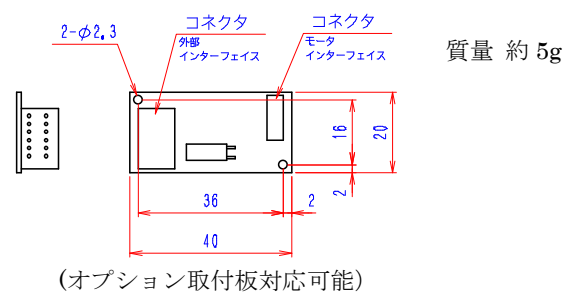
○コアレス(スロットレス)	→	コギングレス
○レゾルバ内蔵	→	外付けエンコーダ不要で位置制御
○マイコン搭載	→	通信制御にも対応
○コアレス+レゾルバ+マイコン	→	極低速から高速まで広範囲の速度制御
○遊星歯車減速機標準装備	→	同軸出力・小型・高トルク

外観

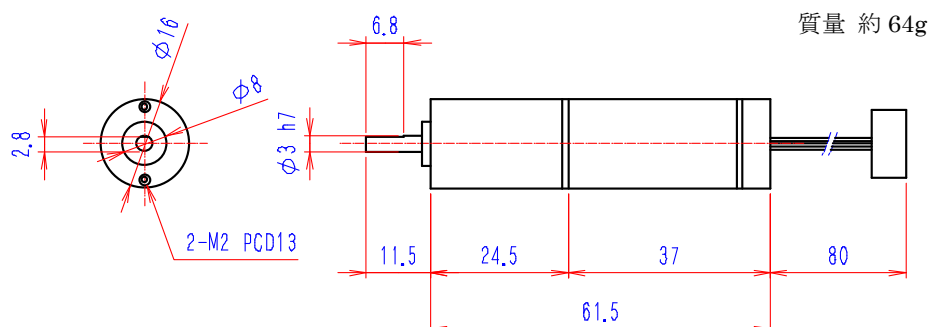
◎SL16R



◎ドライバ(MD4020)



◎SL16R (ギア付き)



モータ・ギアモータ代表特性

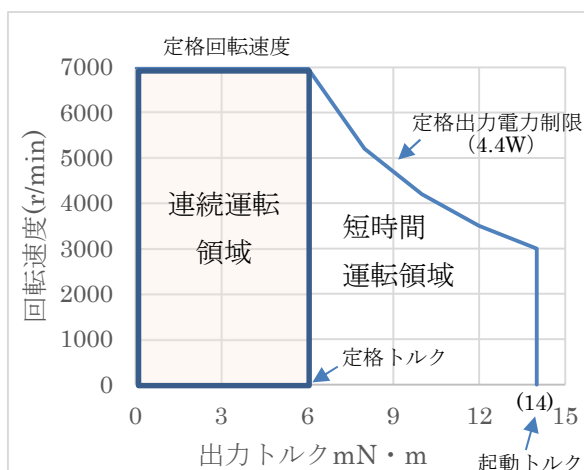
周囲温度 25°C・電源電流は 12.0V 入力時

No.	項目	仕様		
1	型式	モータ + ドライバ SL16R + MD4020	ギアモータ	
			SL16RG84P	
			ギア比 1/84.29	
2	電源電圧	24V±10%または 12V±10%		
3	定格	出力	4.4W	1.8W(入力 2.8W)
		トルク	6mN・m	0.25N・m
		回転速度	7000r/min	83r/min(70r/min※1)
		電源電流	0.65A	0.45A
4	起動	トルク	14mN・m	0.5N・m※2
		電源電流	1.4A(ドライバの電流を含む)	0.9A※2
5	無負荷停止時 電源電流	約 30mA(通信不使用状態)		
6	速度制御範囲	0~7000r/min(下記運転領域参照)		

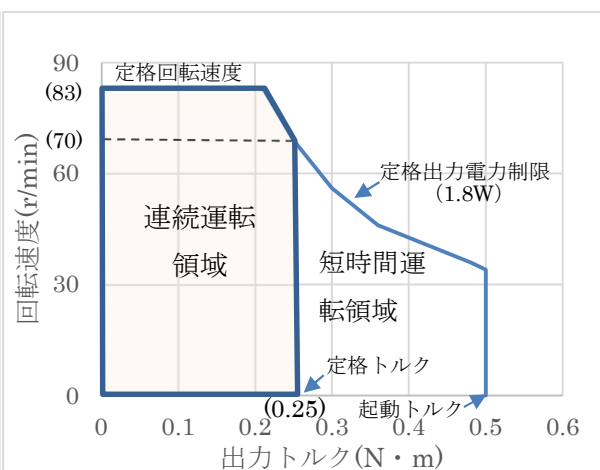
※1 定格出力時

※2 電流リミッタによる

モータの運転領域



ギアモータ運転領域



制御仕様

制御方式	速度制御	位置制御	通信制御
入力信号	CW/CCW STOP/RUN 速度指令切替(内部/外部) 外部速度指令電圧入力 (7000r/min 5V)	パルス列入力(3000r/min / 10kHz, 1.8° / p) 1 パルス方式 / 2 パルス方式 選択可 (CW/CCW 切替) サーボ ON/OFF 偏差カウンタリセット	RS-485 標準 通信内容は 別途打合せ により取り 決め
出力信号	回転パルス、アラーム(過負荷、過電圧、不足電圧、過熱、センサ異常)		
	オプション: 位置決め完了信号 : オーバーフロー		
内部機能	回転速度内部トリマ設定 オプション: 立ち上り時間設定	ゲイン調整	

※本リーフレットの内容は予告なく変更する場合があります。

ご採用に際しては別途発行いたします仕様書の内容をご確認いただくと共に事前評価をお願い致します。

ソフトロニクス株式会社

さいたま市桜区山久保1丁目8番2号
TEL 048-855-4321 FAX 048-855-5577
<http://www.softronics.co.jp>

2023.4.14