

OT□□R シリーズ 新製品情報

オールインワンブラシレスモータ&ギアモータ

”スマホサイズ超薄型・高トルクギアモータ”

A1-OT8R + MG715G30

特長

- スマホサイズ : 72mm×145mm
- 超薄型・高トルク : 厚さ 39mm 最大 8N・m
- オールインワン : 駆動・制御回路 マイコン レゾルバ内蔵
- インテリジェント機能 : マイコン最適化による速度位置制御通信対応
- 70 角減速機取付互換

用途

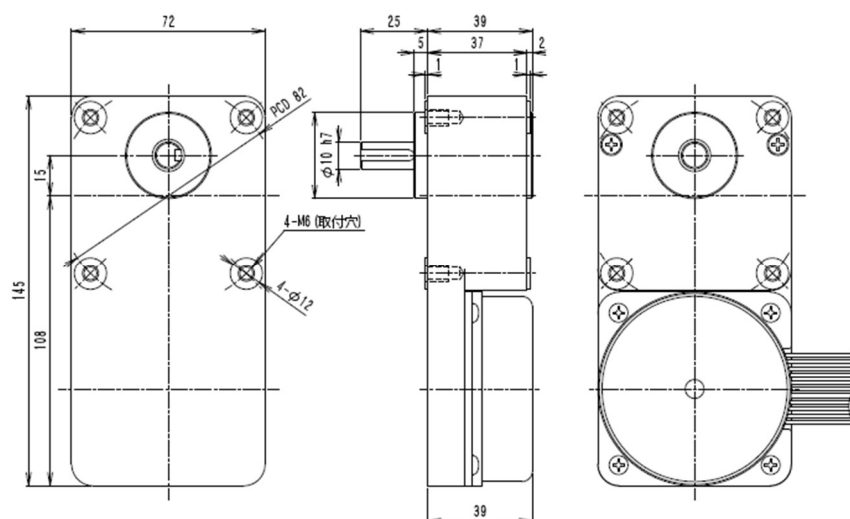
- 無人搬送車 (AGV)
- 自動ドア ホームドア
- その他産業用ロボット

特性

| No. | 項目 | 特性 | |
|-----|--------|--------------------------|---------|
| 1 | 電源電圧 | 24V±10% | |
| 2 | 定格 | 出力 | 35W |
| 3 | | トルク | 5N・m |
| 4 | | 回転速度 | 67r/min |
| 5 | 回転速度範囲 | ~100 r/min(ギア比 1/30 の場合) | |
| 6 | 起動トルク | 8N・m | |

外観

(質量 MG715G30 :約 900g)



※本リーフレットの内容は予告無く変更する場合があります。

ご採用に際しては別途発行いたします仕様書の内容をご確認頂くと共に事前評価をお願い致します。

ソフトロニクス株式会社

さいたま市桜区山久保 1 丁目 8 番 2 号
TEL 048-855-4321 FAX 048-855-5577
<http://www.softtronics.co.jp>